

## MP-MF8613M (HV)-460W MÓDULO MONOCRISTALINO

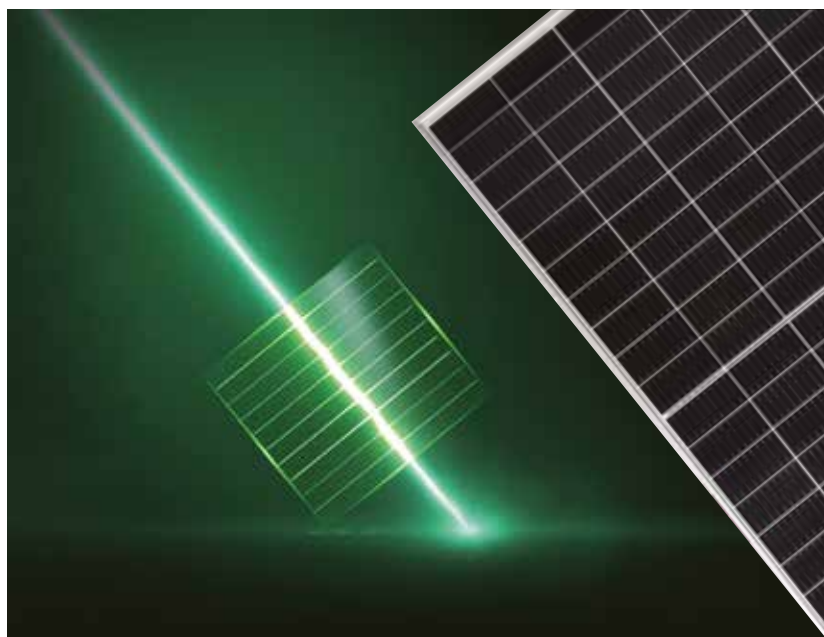


### Certificados

IEC 61215, IEC 61730, CE SO 14001:2015:  
Sistema de Gestión Medioambiental

ISO 9001:2015:  
Sistema de Gestión de la Calidad

ISO 45001:2018:  
Sistema de Gestión de la Salud y la Seguridad en el Trabajo



### Rendimiento Avanzado y Ventajas Probadas

- Alta eficiencia de conversión del módulo, hasta el 20,99%, gracias al innovador diseño de media célula y la tecnología de célula Multi-busbar (MBB).
- Bajo coeficiente de temperatura y excelente rendimiento en condiciones de alta temperatura y condiciones de poca luz.
- El robusto marco de aluminio garantiza que los módulos soporten cargas de viento de hasta 2400Pa y cargas de nieve de hasta 5400Pa.
- Alta fiabilidad frente a condiciones ambientales extremas (superando las pruebas de niebla salina, amoníaco y granizo).
- Resistencia a la degradación inducida por el potencial (PID).
- Antirreflectantes.

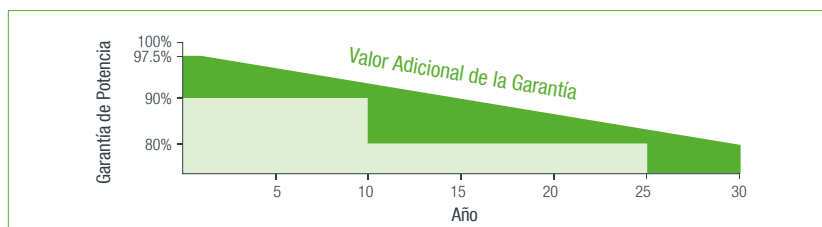
### Garantía Especial



Garantía del Producto



Garantía de Potencia Lineal



### Características Eléctricas en STC

Potencia Máxima (Pmax)	460W
Tensión en Circuito Abierto (VOC)	41.8V
Corriente de Cortocircuito (ISC)	13.9A
Voltaje a Máxima Potencia (Vmp)	35.0V
Corriente a Máxima Potencia (Imp)	13.14A
Eficiencia del Módulo (%)	21.22
Temperatura de Funcionamiento	-40°C a +85°C
Voltaje Máximo del Sistema	1000V CC/1500V CC
Resistencia al Fuego	Tipo 1 (según UL1703)/Clase C (IEC61730)
Capacidad Máx. de los Fusibles en Serie	25A

STC: Irradiancia 1000W/m<sup>2</sup>, Temperatura de la Célula 25°C, AM1.5; Tolerancia de Pmax: ±3%; Tolerancia de Medición: ±3%

### Características Eléctricas en NOCT

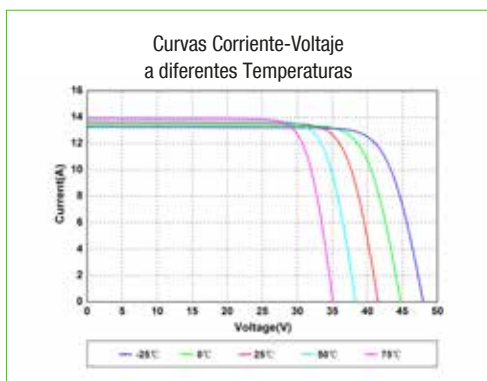
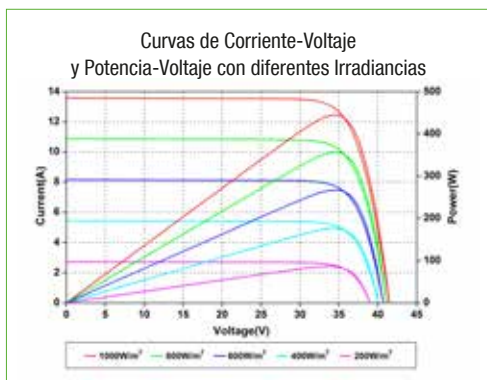
Potencia Máxima (Pmax)	340W
Tensión en Circuito Abierto (VOC)	45.9V
Corriente de Cortocircuito (ISC)	11.22A
Voltaje a Máxima Potencia (Vmp)	31.7V
Corriente a Máxima Potencia (Imp)	10.73A

NOCT: Irradiación 800W/m<sup>2</sup>, Temperatura Ambiente 20°C,  
Velocidad del Viento 1m/s

### Características de Temperatura

Temperatura Nominal de Funcionamiento de la Célula (NOCT)	43°C ± 2°C
Coefficientes de Temperatura de Pmax	-0.36%/°C
Coefficientes de Temperatura de VOC	-0.28%/°C
Coefficientes de Temperatura de ISC	0.05%/°C

### Curvas IV



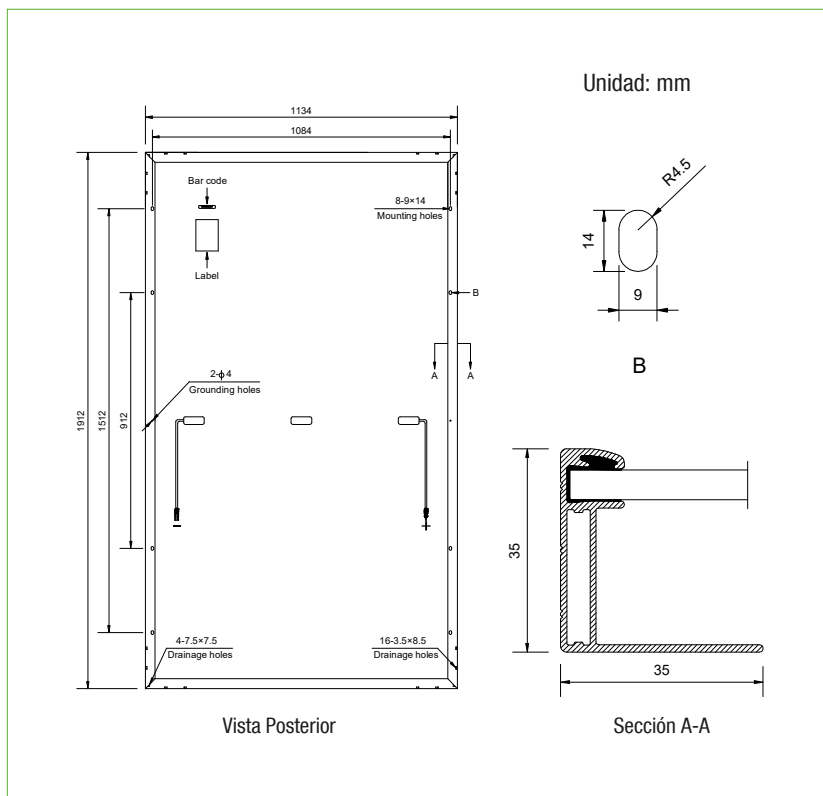
### Características Mecánicas

Tipo de célula	PERC Monocristalino 182*91mm
Número de células	120 (6x20)
Dimensiones del módulo	1912x1134x35mm (75.28x44.65x1.38pulgadas)
Peso	24kg (52.9lbs)
Cubierta frontal	Vidrio templado de 3,2 mm (0,13 pulgadas) con revestimiento AR
Marco	Aleación de aluminio anodizado
Caja de conexiones	IP68, 3 diodos
Cable	4mm <sup>2</sup> (0.006pulgadas <sup>2</sup> ), Portrait: 300mm (11.81pulgadas); Landscape: 1200mm (47.24pulgadas)
Conector	Compatible con MC4 o MC4

### Embalaje

Embalaje estándar	Monocr31pcs/palet
Cantidad de módulos por contenedor de 20'	285piezas
Cantidad de módulos por contenedor de 40'	744piezas (HQ)

### Planos de Ingeniería



Las especificaciones están sujetas a cambios sin previo aviso.